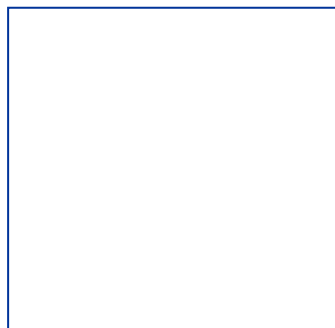
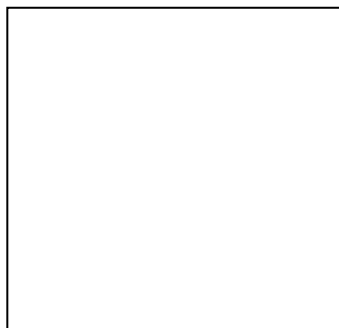
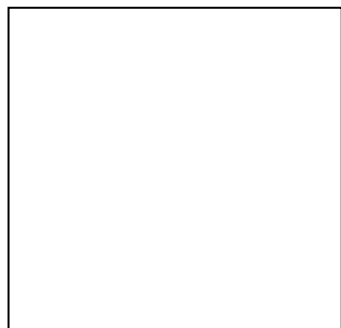
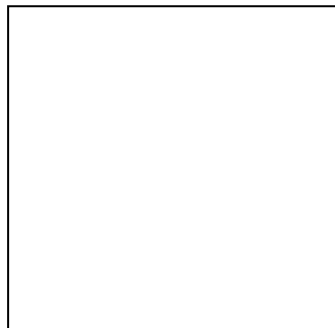
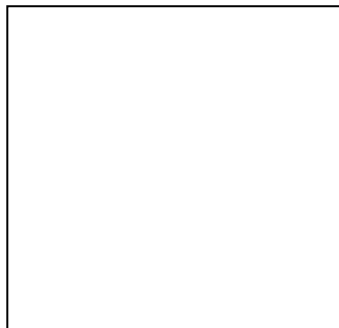
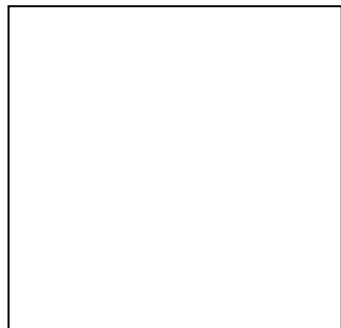




DORIN®

i n n o v a t i o n



H

RANGE

2012



MOTOCOMPRESSORI SEMIERMETICI
SEMI-HERMETIC MOTOR-COMPRESSORS
MOTO-COMPRESSEURS SEMI-HERMETIQUES
HALBHERMETISCHE VERDICHTER

I compressori semiermetici Dorin nascono per essere la miglior risposta alle caratteristiche dei nuovi refrigeranti ed alle esigenze di mercato, ponendo in primo piano gli aspetti legati ad efficienza energetica, affidabilità e silenziosità.

La gamma copre volumi spostati da 2,89 a 244,78 m³/h, con potenze elettriche nominali da 0,5 a 90 hp.

Le principali caratteristiche della gamma presentata sono:

- elevati valori di C.O.P., ottenuti grazie all'ottimizzazione fluidodinamica dei passaggi interni, all'adozione di motori ad alta efficienza ed all'introduzione di componentistica di ultima generazione
- possibilità di funzionamento con tutti i refrigeranti più diffusi sul mercato: R404A, R134a, R407C, R507
- livelli di rumorosità estremamente contenuti
- fenomeni vibratorii limitati, tramite accurato bilanciamento delle masse
- riduzione delle pulsazioni di pressione del gas
- possibilità di azionamento a frequenza variabile
- scatola attacchi elettrici IP 65 di serie sulla totalità della gamma

La qualità dell'intera produzione Dorin è garantita dalla conformità alle norme EN ISO9001. A richiesta sono disponibili modelli certificati UL.

(Underwriters Laboratories Inc.: file n° SA11929).

Dorin semihermetic compressors are created to be even more compatible with the characteristics of new refrigerants and the demands of the market related to efficiency, reliability and low noise level.

The range covers displacements from 2,89 to 244,78 m³/h and nominal capacities from 0,5 to 90 hp.

The main characteristics of our compressors are:

- high C.O.P. values, thanks to fluidodynamic optimisation of the internal flow paths, high efficiency motors and high tech components
- suitable for all the main refrigerants available, e.g. R404A, R134a, R407C, R507
- very low noise level
- low vibrations, thanks to an optimised mass balance
- low gas pulsation
- available on request for frequency variations
- standard electrical box IP65

Dorin's manufacturing quality is granted by the certification provided in accordance with Directive EN ISO9001. On request, we are able to supply compressors complying with UL requirements.

(Underwriters Laboratories Inc.: file n° SA11929).

Les compresseurs semihermétiques Dorin sont créés pour être la meilleure réponse aux caractéristiques des nouveaux réfrigérants et aux exigences du marché, tenant compte en premier lieu des aspects d'efficacité énergétique, de fiabilité et de silence.

La gamme couvre des volumes balayés de 2,89 à 244,78 m³/h et des puissances nominales de 0,5 to 90 hp.

Les principales caractéristiques de la gamme présentée sont:

- C.O.P. élevés grâce à une optimisation fluidodynamique du circuit interne de compression, à moteurs électriques à haute efficacité et à des composants de dernière génération
- possibilité de fonctionnement avec les réfrigérants les plus utilisés sur le marché: R404A, R134a, R407C, R507
- niveaux sonores extrêmement bas
- réduction quasi totale des phénomènes de vibrations grâce à un équilibrage parfait des masses
- réduction des régimes pulsatoires
- possibilité d'utiliser des systèmes à fréquence variable
- boîtiers électriques IP 65 en série sur la quasi totalité de la gamme

Le processus interne de la démarche qualité est garantie par l'homologation à la norme EN ISO9001. Sur demande, sont disponibles des modèles certifiés UL.

(Underwriters Laboratories Inc.: file n° SA11929).

Die halbhermetischen Verdichter von Dorin wurden entwickelt um den Anforderungen der neuen Kältemittel und den Markterfordernissen Rechnung zu tragen, wobei die Aspekte Energieeffizienz, Zuverlässigkeit und minimale Geräuschentwicklung im Vordergrund standen.

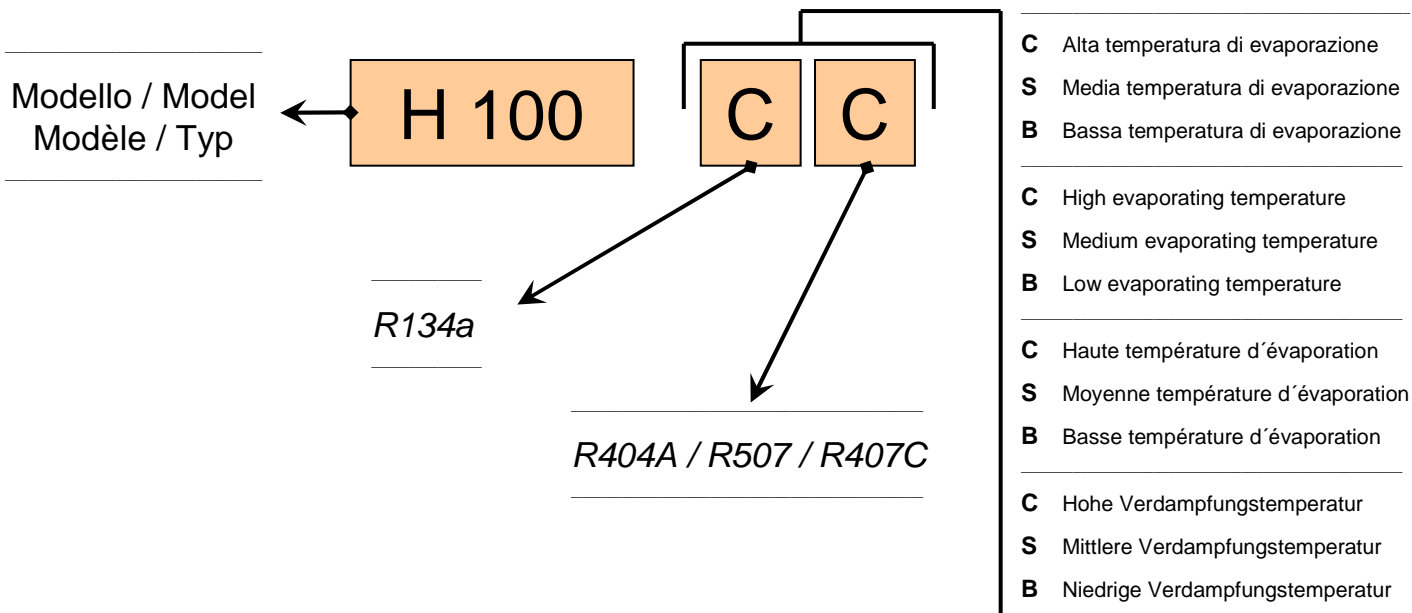
Die Baureihe deckt Fördermengen von 2,89 bis 244,78 m³/h ab bei Nennleistungen zwischen 0,5 PS und 90 PS.

Wichtigste Merkmale der vorgestellten Baureihe:

- hohe Leistungszahl (COP) dank der Optimierung der Strömungsdynamik der internen Medienleitungen, der Verwendung von Hochleistungsmotoren und der Einführung von Komponenten der neuesten Generation
- Betrieb mit allen markt gängigen Kältemitteln möglich: R404A, R134a, R407C, R507
- Extrem geringe Geräuschentwicklung
- Verringerung von Schwingungen durch optimalen Massenausgleich
- Verringerung von Gasdruckschwankungen
- Ansteuerung mit unterschiedlichen Frequenzen möglich
- Schutzart IP 65 bei fast allen Modellen der Baureihe serienmäßig

Die Qualität aller Dorin-Produkte ist gewährleistet durch ein zertifiziertes Qualitätsmanagementsystem nach EN ISO 9001. Modelle mit UL-Zulassung sind auf Anfrage lieferbar.

(Underwriters Laboratories Inc.: file n° SA11929).



| Serie Range Serie Serie | Modello Model Modèle Typ | Carica olio Oil charge Charge huile Öfüllung | Aspirazione Suction Aspiration Saugventil | Scarico Discharge Refolement Druckventil | Peso netto Net weight Poids net Nettogewicht |
|----------------------------------|-----------------------------------|---|--|---|---|
| | | [kg] | SL [mm] | DL [mm] | [kg] |
| H1 | H40CC | 1,0 | 12s | 12s | 35 |
| | H50CS | 1,0 | 12s | 12s | 35 |
| | H75CC | 1,0 | 12s | 12s | 36 |
| | H75CS | 1,0 | 16s | 12s | 36 |
| | H100CC | 1,0 | 16s | 12s | 37 |
| | H100CS | 1,0 | 16s | 12s | 37 |
| | H150CC | 1,0 | 16s | 12s | 38 |
| | H150CS | 1,0 | 16s | 12s | 38 |
| | H180CC | 1,0 | 16s | 12s | 39 |
| | H180CS | 1,0 | 16s | 12s | 39 |
| | H200CC | 1,0 | 16s | 12s | 40 |
| | H200CS | 1,0 | 18s | 16s | 40 |
| | H220CC | 1,0 | 18s | 16s | 41 |
| | H220CS | 1,0 | 18s | 16s | 41 |
| | H250CC | 1,0 | 18s | 16s | 41 |
| | H250CS | 1,0 | 18s | 16s | 41 |
| | H280CC | 1,0 | 18s | 16s | 43 |
| | H280SB | 1,0 | 18s | 16s | 44 |
| | H280CS | 1,0 | 18s | 16s | 44 |
| | H2 | H290CS | 1,4 | 22s | 16s |
| H300CC | | 1,4 | 22s | 16s | 54 |
| H300CS | | 1,4 | 28s | 16s | 54 |
| H350CC | | 1,4 | 28s | 16s | 54 |
| H350SB | | 1,4 | 28s | 16s | 54 |
| H380CC | | 1,4 | 28s | 16s | 56 |
| H380SB | | 1,4 | 28s | 16s | 56 |
| H390CS | | 1,4 | 28s | 16s | 56 |
| H392CS | | 1,4 | 28s | 16s | 56 |
| H32 | H403CC | 2,0 | 28s | 16s | 75 |
| | H403CS | 2,0 | 28s | 16s | 76 |
| | H503CC | 2,0 | 28s | 16s | 79 |
| | H503CS | 2,0 | 35s | 16s | 80 |
| | H743CC | 2,0 | 35s | 16s | 81 |
| H35 | H401CS | 2,0 | 22s | 18s | 89 |
| | H451CC | 2,0 | 22s | 18s | 91 |
| | H451CS | 2,0 | 28s | 18s | 89 |
| | H551CC | 2,0 | 28s | 18s | 91 |
| | H551CS | 2,0 | 28s | 22s | 91 |
| | H701CC | 2,0 | 28s | 22s | 91 |
| | H701CS | 2,0 | 28s | 22s | 91 |
| | H751CC | 2,0 | 28s | 22s | 91 |
| | H751CS | 2,0 | 35s | 22s | 91 |
| | H801CC | 2,0 | 35s | 22s | 101 |
| H801CS | 2,0 | 35s | 22s | 91 | |
| H851CC | 2,0 | 35s | 22s | 101 | |
| H41 | H851CS | 2,5 | 35s | 28s | 125 |
| | H1001CC | 2,5 | 35s | 28s | 130 |
| | H1001CS | 2,5 | 35s | 28s | 127 |
| | H1501CC | 2,5 | 42s | 28s | 131 |
| | H1501CS | 2,5 | 35s | 28s | 127 |
| | H2001CC | 2,5 | 42s | 28s | 131 |
| | H1601CS | 2,5 | 42s | 28s | 134 |
| | H2201CC | 2,5 | 42s | 28s | 136 |

| Serie Range Serie Serie | Modello Model Modèle Typ | Carica olio Oil charge Charge huile Öfüllung | Aspirazione Suction Aspiration Saugventil | Scarico Discharge Refolement Druckventil | Peso netto Net weight Poids net Nettogewicht |
|----------------------------------|-----------------------------------|---|--|---|---|
| | | [kg] | SL [mm] | DL [mm] | [kg] |
| H5 | H2000CS | 3,5 | 42s | 28s | 190 |
| | H2500CC | 3,5 | 54s | 28s | 185 |
| | H2500CS | 3,5 | 54s | 28s | 185 |
| | H3000CC | 3,5 | 54s | 28s | 199 |
| | H2700CS | 3,5 | 54s | 35s | 200 |
| | H3200CC | 3,5 | 54s | 35s | 205 |
| | H2900CS | 3,5 | 54s | 35s | 205 |
| | H3400CC | 3,5 | 54s | 35s | 205 |
| | H6 | H3000CS | 3,5 | 54s | 35s |
| H3500CC | | 3,5 | 54s | 35s | 246 |
| H3500CS | | 3,5 | 54s | 35s | 233 |
| H4000CC | | 3,5 | 54s | 35s | 249 |
| H4000CS | | 3,5 | 54s | 42s | 244 |
| H4500CC | | 3,5 | 54s | 42s | 252 |
| H4500CS | | 3,5 | 54s | 42s | 253 |
| H5000CC | | 3,5 | 54s | 42s | 253 |
| H7 | H5000CS | 8,5 | 66s | 42s | 350 |
| | H5500CC | 8,5 | 66s | 42s | 355 |
| | H5500CS | 8,5 | 80s | 42s | 350 |
| | H6000CC | 8,5 | 80s | 42s | 355 |
| | H6000CS | 8,5 | 80s | 42s | 355 |
| | H7500CC | 8,5 | 80s | 42s | 357 |
| | H7501CS | 8,5 | 80s | 54s | 355 |
| | H8001CC | 8,5 | 80s | 54s | 357 |
| | H8000CS | 8,5 | 80s | 54s | 360 |
| H9000CC | 8,5 | 80s | 54s | 366 | |

| Serie Range Serie Serie | Modello Model Modèle Typ | Vol. Spost. Displacement Volume bal. Fördervolumen | | Max corrente di funzionamento / Max operating current Max intensité de fonctionnement / Max Betriebsstrom V / ph / Hz [A] | | | | | | | | | | | | |
|----------------------------------|-----------------------------------|---|-----------------|--|------------------|--------------|---|---|-----------------------|-----------------------|----------------------|---|-------------------------|-------------------------|-------------------------|------------------|
| | | 50 Hz [m³/h] | 60 Hz [m³/h] | 220-240 / 1 / 50 | 208-230 / 1 / 60 | 115 / 1 / 60 | 220-240 / 3 / 50 265-290 / 3 / 60 Δ | 380-420 / 3 / 50 440-480 / 3 / 60 Y | 208-230 / 3 / 60 Δ | 360-400 / 3 / 60 Y | 200 / 3 / 50-60 Δ | 380-420 / 3 / 50 440-480 / 3 / 60 PWS | 220-240 / 3 / 50 PWS | 208-230 / 3 / 60 PWS | 360-400 / 3 / 60 PWS | 500-550 / 3 / 50 |
| | | | | | | | | | | | | | | | | |
| H41 | H851CS | 42,81 | 51,38 | - | - | - | 33,0 | 19,1 | 39,6 | 22,9 | - | 19,1 | 33,0 | 39,6 | 22,9 | 14,5 |
| | H1001CC | 42,81 | 51,38 | - | - | - | 43,3 | 25,0 | 51,9 | 30,0 | - | 25,0 | 43,3 | 51,9 | 30,0 | 19,0 |
| | H1001CS | 48,82 | 58,58 | - | - | - | 38,1 | 22,0 | 45,7 | 26,4 | - | 22,0 | 38,1 | 45,7 | 26,4 | 16,8 |
| | H1501CC | 48,82 | 58,58 | - | - | - | 58,8 | 34,0 | 70,6 | 40,8 | - | 34,0 | 58,8 | 70,6 | 40,8 | 25,9 |
| | H1501CS | 56,87 | 68,25 | - | - | - | 43,3 | 25,0 | 51,9 | 30,0 | - | 25,0 | 43,3 | 51,9 | 30,0 | 19,0 |
| | H2001CC | 56,87 | 68,25 | - | - | - | 65,7 | 38,0 | 78,9 | 45,6 | - | 38,0 | 65,7 | 78,9 | 45,6 | 29,0 |
| | H1601CS | 63,76 | 76,51 | - | - | - | 58,8 | 34,0 | 70,6 | 40,8 | - | 34,0 | 58,8 | 70,6 | 40,8 | 25,9 |
| | H2201CC | 63,76 | 76,51 | - | - | - | 77,9 | 45,0 | 93,4 | 54,0 | - | 45,0 | 77,9 | 93,4 | 54,0 | 34,3 |
| H5 | H2000CS | 75,83 | 91,00 | - | - | - | 65,7 | 38,0 | 78,9 | 45,6 | - | 38,0 | 65,7 | 78,9 | 45,6 | - |
| | H2500CC | 75,83 | 91,00 | - | - | - | 83,0 | 48,0 | 99,6 | 57,6 | - | 48,0 | 83,0 | 99,6 | 57,6 | - |
| | H2500CS | 85,01 | 102,02 | - | - | - | 77,9 | 45,0 | 93,4 | 54,0 | - | 45,0 | 77,9 | 93,4 | 54,0 | - |
| | H3000CC | 85,01 | 102,02 | - | - | - | 96,9 | 56,0 | 116,3 | 67,2 | - | 56,0 | 96,9 | 116,3 | 67,2 | - |
| | H2700CS | 92,25 | 110,69 | - | - | - | 83,0 | 48,0 | 99,6 | 57,6 | - | 48,0 | 83,0 | 99,6 | 57,6 | - |
| | H3200CC | 92,25 | 110,69 | - | - | - | 103,8 | 60,0 | 124,6 | 72,0 | - | 60,0 | 103,8 | 124,6 | 72,0 | - |
| | H2900CS | 102,35 | 122,82 | - | - | - | 96,9 | 56,0 | 116,3 | 67,2 | - | 56,0 | 96,9 | 116,3 | 67,2 | - |
| | H3400CC | 102,35 | 122,82 | - | - | - | 103,8 | 60,0 | 124,6 | 72,0 | - | 60,0 | 103,8 | 124,6 | 72,0 | - |
| H6 | H3000CS | 113,74 | 136,49 | - | - | - | 96,9 | 56,0 | 116,3 | 67,2 | - | 56,0 | 96,9 | 116,3 | 67,2 | - |
| | H3500CC | 113,74 | 136,49 | - | - | - | 103,8 | 60,0 | 124,6 | 72,0 | - | 60,0 | 103,8 | 124,6 | 72,0 | - |
| | H3500CS | 127,52 | 153,02 | - | - | - | 96,9 | 56,0 | 116,3 | 67,2 | - | 56,0 | 96,9 | 116,3 | 67,2 | - |
| | H4000CC | 127,52 | 153,02 | - | - | - | 124,6 | 72,0 | 149,5 | 86,4 | - | 72,0 | 124,6 | 149,5 | 86,4 | - |
| | H4000CS | 138,37 | 166,04 | - | - | - | 103,8 | 60,0 | 124,6 | 72,0 | - | 60,0 | 103,8 | 124,6 | 72,0 | - |
| | H4500CC | 138,37 | 166,04 | - | - | - | 145,3 | 84,0 | 174,4 | 100,8 | - | 84,0 | 145,3 | 174,4 | 100,8 | - |
| | H4500CS | 153,52 | 184,22 | - | - | - | 124,6 | 72,0 | 149,5 | 86,4 | - | 72,0 | 124,6 | 149,5 | 86,4 | - |
| | H5000CC | 153,52 | 184,22 | - | - | - | 160,9 | 93,0 | 193,1 | 111,6 | - | 93,0 | 160,9 | 193,1 | 111,6 | - |
| H7 | H5000CS | 164,30 | 197,16 | - | - | - | 155,7 | 90,0 | 186,8 | 108,0 | - | 90,0 | 155,7 | 186,8 | 108,0 | - |
| | H5500CC | 164,30 | 197,16 | - | - | - | 207,6 | 120,0 | 249,1 | 144,0 | - | 105,0 | 207,6 | 249,1 | 144,0 | - |
| | H5500CS | 184,19 | 221,03 | - | - | - | 155,7 | 90,0 | 186,8 | 108,0 | - | 105,0 | 155,7 | 186,8 | 108,0 | - |
| | H6000CC | 184,19 | 221,03 | - | - | - | 207,6 | 120,0 | 249,1 | 144,0 | - | 120,0 | 207,6 | 249,1 | 144,0 | - |
| | H6000CS | 199,86 | 239,83 | - | - | - | 207,6 | 120,0 | 249,1 | 144,0 | - | 105,0 | 207,6 | 249,1 | 144,0 | - |
| | H7500CC | 199,86 | 239,83 | - | - | - | 256,0 | 148,0 | 307,2 | 177,6 | - | 148,0 | 256,0 | 307,2 | 177,6 | - |
| | H7501CS | 221,75 | 266,10 | - | - | - | 207,6 | 120,0 | 249,1 | 144,0 | - | 120,0 | 207,6 | 249,1 | 144,0 | - |
| | H8001CC | 221,75 | 266,10 | - | - | - | 256,0 | 148,0 | 307,2 | 177,6 | - | 148,0 | 256,0 | 307,2 | 177,6 | - |
| | H8000CS | 244,78 | 293,74 | - | - | - | 207,6 | 120,0 | 249,1 | 144,0 | - | 120,0 | 207,6 | 249,1 | 144,0 | - |
| | H9000CC | 244,78 | 293,74 | - | - | - | 276,8 | 160,0 | 332,2 | 192,0 | - | 148,0 | 276,8 | 332,2 | 192,0 | - |

- Versione del motore standard. Per condizioni di funzionamento non indicate contattare il nostro servizio tecnico.
- Standard motor version. For operating conditions not indicated please contact our technical service.
- Standard version du moteur. Pour les conditions de fonctionnement pas indiquées contacter notre service technique.
- Standard Motor Version. Für Betriebsbedingungen, die hier nicht aufgeführt sind wenden Sie sich bitte an unseren Technischen Dienst.

| Serie Range Serie Serie | Modello Model Modèle Typ | Vol. Spost. Displacement Volume bal. Fördervolumen | | Corrente a rotore bloccato / Locked rotor current / Courant a rotor bloqué / Anlaufstrom V / ph / Hz [A] | | | | | | | | | | | | |
|----------------------------------|-----------------------------------|---|-----------------|--|------------------|--------------|---|---|-----------------------|-----------------------|----------------------|---|---------------------------|---------------------------|---------------------------|------------------|
| | | 50 Hz [m³/h] | 60 Hz [m³/h] | 220-240 / 1 / 50 | 208-230 / 1 / 60 | 115 / 1 / 60 | 220-240 / 3 / 50 265-290 / 3 / 60 Δ | 380-420 / 3 / 50 440-480 / 3 / 60 Y | 208-230 / 3 / 60 Δ | 360-400 / 3 / 60 Y | 200 / 3 / 50-60 Δ | 380-420 / 3 / 50 440-480 / 3 / 60 PWS * | 220-240 / 3 / 50 PWS * | 208-230 / 3 / 60 PWS * | 360-400 / 3 / 60 PWS * | 500-550 / 3 / 50 |
| | | | | | | | | | | | | | | | | |
| H41 | H851CS | 42,81 | 51,38 | - | - | - | 181,0 | 104,6 | 217,2 | 125,5 | - | 104,6 | 181,0 | 217,2 | 125,5 | 79,7 |
| | H1001CC | 42,81 | 51,38 | - | - | - | 233,0 | 134,7 | 279,6 | 161,6 | - | 134,7 | 233,0 | 279,6 | 161,6 | 102,6 |
| | H1001CS | 48,82 | 58,58 | - | - | - | 188,0 | 108,7 | 225,6 | 130,4 | - | 108,7 | 188,0 | 225,6 | 130,4 | 82,8 |
| | H1501CC | 48,82 | 58,58 | - | - | - | 295,0 | 170,5 | 354,0 | 204,6 | - | 170,5 | 295,0 | 354,0 | 204,6 | 129,9 |
| | H1501CS | 56,87 | 68,25 | - | - | - | 233,0 | 134,7 | 279,6 | 161,6 | - | 134,7 | 233,0 | 279,6 | 161,6 | 102,6 |
| | H2001CC | 56,87 | 68,25 | - | - | - | 306,2 | 177,0 | 367,5 | 212,4 | - | 177,0 | 306,2 | 367,5 | 212,4 | 134,8 |
| | H1601CS | 63,76 | 76,51 | - | - | - | 295,0 | 170,5 | 354,0 | 204,6 | - | 170,5 | 295,0 | 354,0 | 204,6 | 129,9 |
| | H2201CC | 63,76 | 76,51 | - | - | - | 351,2 | 203,0 | 421,4 | 243,6 | - | 203,0 | 351,2 | 421,4 | 243,6 | 155,0 |
| H5 | H2000CS | 75,83 | 91,00 | - | - | - | 306,2 | 177,0 | 367,5 | 212,4 | - | 177,0 | 306,2 | 367,5 | 212,4 | - |
| | H2500CC | 75,83 | 91,00 | - | - | - | 351,2 | 203,0 | 421,4 | 243,6 | - | 203,0 | 351,2 | 421,4 | 243,6 | - |
| | H2500CS | 85,01 | 102,02 | - | - | - | 351,2 | 203,0 | 421,4 | 243,6 | - | 203,0 | 351,2 | 421,4 | 243,6 | - |
| | H3000CC | 85,01 | 102,02 | - | - | - | 387,5 | 224,0 | 465,0 | 268,8 | - | 224,0 | 387,5 | 465,0 | 268,8 | - |
| | H2700CS | 92,25 | 110,69 | - | - | - | 351,2 | 203,0 | 421,4 | 243,6 | - | 203,0 | 351,2 | 421,4 | 243,6 | - |
| | H3200CC | 92,25 | 110,69 | - | - | - | 449,8 | 260,0 | 539,8 | 312,0 | - | 260,0 | 449,8 | 539,8 | 312,0 | - |
| | H2900CS | 102,35 | 122,82 | - | - | - | 387,5 | 224,0 | 465,0 | 268,8 | - | 224,0 | 387,5 | 465,0 | 268,8 | - |
| | H3400CC | 102,35 | 122,82 | - | - | - | 449,8 | 260,0 | 539,8 | 312,0 | - | 260,0 | 449,8 | 539,8 | 312,0 | - |
| H6 | H3000CS | 113,74 | 136,49 | - | - | - | 387,5 | 224,0 | 465,0 | 268,8 | - | 224,0 | 387,5 | 465,0 | 268,8 | - |
| | H3500CC | 113,74 | 136,49 | - | - | - | 449,8 | 260,0 | 539,8 | 312,0 | - | 260,0 | 449,8 | 539,8 | 312,0 | - |
| | H3500CS | 127,52 | 153,02 | - | - | - | 387,5 | 224,0 | 465,0 | 268,8 | - | 224,0 | 387,5 | 465,0 | 268,8 | - |
| | H4000CC | 127,52 | 153,02 | - | - | - | 501,7 | 290,0 | 602,0 | 348,0 | - | 290,0 | 501,7 | 602,0 | 348,0 | - |
| | H4000CS | 138,37 | 166,04 | - | - | - | 449,8 | 260,0 | 539,8 | 312,0 | - | 260,0 | 449,8 | 539,8 | 312,0 | - |
| | H4500CC | 138,37 | 166,04 | - | - | - | 558,8 | 323,0 | 670,5 | 387,6 | - | 323,0 | 558,8 | 670,5 | 387,6 | - |
| | H4500CS | 153,52 | 184,22 | - | - | - | 501,7 | 290,0 | 602,0 | 348,0 | - | 290,0 | 501,7 | 602,0 | 348,0 | - |
| | H5000CC | 153,52 | 184,22 | - | - | - | 619,3 | 358,0 | 743,2 | 429,6 | - | 358,0 | 619,3 | 743,2 | 429,6 | - |
| H7 | H5000CS | 164,30 | 197,16 | - | - | - | 683,4 | 395,0 | 820,0 | 474,0 | - | 367,0 | 683,4 | 820,0 | 474,0 | - |
| | H5500CC | 164,30 | 197,16 | - | - | - | 804,5 | 465,0 | 965,3 | 558,0 | - | 455,0 | 804,5 | 965,3 | 558,0 | - |
| | H5500CS | 184,19 | 221,03 | - | - | - | 683,4 | 395,0 | 820,0 | 474,0 | - | 455,0 | 683,4 | 820,0 | 474,0 | - |
| | H6000CC | 184,19 | 221,03 | - | - | - | 804,5 | 465,0 | 965,3 | 558,0 | - | 544,0 | 804,5 | 965,3 | 558,0 | - |
| | H6000CS | 199,86 | 239,83 | - | - | - | 804,5 | 465,0 | 965,3 | 558,0 | - | 455,0 | 804,5 | 965,3 | 558,0 | - |
| | H7500CC | 199,86 | 239,83 | - | - | - | 1086,4 | 628,0 | 1303,7 | 753,6 | - | 584,0 | 1086,4 | 1303,7 | 753,6 | - |
| | H7501CS | 221,75 | 266,10 | - | - | - | 804,5 | 465,0 | 965,3 | 558,0 | - | 544,0 | 804,5 | 965,3 | 558,0 | - |
| | H8001CC | 221,75 | 266,10 | - | - | - | 1086,4 | 628,0 | 1303,7 | 753,6 | - | 584,0 | 1086,4 | 1303,7 | 753,6 | - |
| | H8000CS | 244,78 | 293,74 | - | - | - | 804,5 | 465,0 | 965,3 | 558,0 | - | 544,0 | 804,5 | 965,3 | 558,0 | - |
| | H9000CC | 244,78 | 293,74 | - | - | - | 1086,4 | 628,0 | 1303,7 | 753,6 | - | 584,0 | 1086,4 | 1303,7 | 753,6 | - |

Versione del motore standard. Per condizioni di funzionamento non indicate contattare il nostro servizio tecnico.

* Il valore di corrente indicato si riferisce al collegamento diretto. Per ottenere il valore con collegamento PWS consultare il bollettino tecnico.

Standard motor version. For operating conditions not indicated please contact our technical service.

* The current value indicated refers to the direct connection. For the value with PWS connecting see technical bulletin.

Standard version du moteur. Pour les conditions de fonctionnement pas indiquées contacter notre service technique.

* La valeur de courant indiqué se réfère à la connexion directe. Pour obtenir la valeur avec connexions PWS voir le Bulletin technique.

Standard Motor Version. Für Betriebsbedingungen, die hier nicht aufgeführt sind wenden Sie sich bitte an unseren Technischen Dienst.

* Der angegebene Wert bezieht sich auf direkten Anschluss. Um den Wert der PWS-Verbindung siehe Technical Bulletin.

| Serie Range Serie Serie | Modello Model Modèle Typ | Vol. Spost. Displacement Volume bal. Fördervolumen | | Pressione sonora / Sound pressure (free field) Pression acoustique / Schalldruckpegel | | | | | | Potenza sonora / Sound power Puissance acoustique / Schalleistung | | | |
|----------------------------------|-----------------------------------|---|--------|--|-----------|-----------|--------------|-----------|-----------|--|-----------|-----------|------|
| | | 50 Hz | 60 Hz | 1,8 m | | | 5 m | | | ISO9614-1 grade 2 | | | |
| | | | | Te / Tc [°C] | | | Te / Tc [°C] | | | Te / Tc [°C] | | | |
| | | [m³/h] | | +7 / +50 | -10 / +45 | -30 / +40 | +7 / +50 | -10 / +45 | -30 / +40 | +7 / +50 | -10 / +45 | -30 / +40 | |
| | | [dBA] | | | | | | | | | | | |
| H1 | H40CC | 2,89 | 3,47 | 46,0 | | | | 37,1 | | | 62,1 | | |
| | H50CS | 3,86 | 4,63 | | | | 47,8 | | | 38,9 | | | 63,9 |
| | H75CC | 3,86 | 4,63 | 46,5 | | | | 37,6 | | | 62,6 | | |
| | H75CS | 5,30 | 6,36 | | | | 48,6 | | | 39,7 | | | 64,7 |
| | H100CC | 5,30 | 6,36 | 48,3 | | | | 39,4 | | | 64,4 | | |
| | H100CS | 6,75 | 8,10 | | | | 49,8 | | | 40,9 | | | 65,9 |
| | H150CC | 6,75 | 8,10 | 49,2 | | | | 40,3 | | | 65,3 | | |
| | H150CS | 7,71 | 9,26 | | | | 50,1 | | | 41,2 | | | 66,2 |
| | H180CC | 7,71 | 9,26 | 49,6 | | | | 40,7 | | | 65,7 | | |
| | H180CS | 8,47 | 10,16 | | | | 50,7 | | | 41,8 | | | 66,8 |
| | H200CC | 8,47 | 10,16 | 49,8 | | | | 40,9 | | | 65,9 | | |
| | H200CS | 9,88 | 11,86 | | | | 51,2 | | | 42,3 | | | 67,3 |
| | H220CC | 9,88 | 11,86 | 50,0 | | | | 41,1 | | | 66,1 | | |
| | H220CS | 10,85 | 13,02 | | | | 51,8 | | | 42,9 | | | 67,9 |
| | H250CC | 10,85 | 13,02 | 51,9 | | | | 43,0 | | | 68,0 | | |
| | H250CS | 12,17 | 14,60 | | | 49,8 | 51,8 | 40,9 | 42,9 | | 65,9 | | 67,9 |
| H280CC | 12,17 | 14,60 | 54,8 | 53,4 | 51,8 | 45,9 | 44,5 | 42,9 | 70,9 | 69,5 | | 67,9 | |
| H280SB | 13,23 | 15,87 | | 53,4 | 51,8 | | 44,5 | 42,9 | | 69,5 | | 67,9 | |
| H280CS | 13,23 | 15,87 | | 53,4 | 51,8 | | 44,5 | 42,9 | | 69,5 | | 67,9 | |
| H2 | H290CS | 14,74 | 17,69 | | | | 51,9 | | 43,0 | | | 68,0 | |
| | H300CC | 14,74 | 17,69 | | | 51,4 | 51,9 | | 42,5 | 43,0 | | 67,5 | |
| | H300CS | 15,94 | 19,13 | 50,9 | 51,4 | | | 42,0 | 42,5 | | 67,0 | 67,5 | |
| | H350CC | 15,94 | 19,13 | 51,4 | 51,9 | | | 42,5 | 43,0 | | 67,5 | 68,0 | |
| | H350SB | 17,53 | 21,04 | 51,4 | 51,9 | | | 42,5 | 43,0 | | 67,5 | 68,0 | |
| | H380CC | 17,53 | 21,04 | | | | 52,4 | | | 43,5 | | | 68,5 |
| | H380SB | 19,53 | 23,43 | 52,9 | 52,4 | | | 44,0 | 43,5 | | 69,0 | 68,5 | |
| | H390CS | 19,53 | 23,43 | | | | 53,4 | | | 44,5 | | | 69,5 |
| | H392CS | 23,31 | 27,97 | | | 53,9 | 54,4 | | 45,0 | 45,5 | | 70,0 | 70,5 |
| H32 | H403CC | 19,98 | 23,98 | | | | 55,9 | | | 47,0 | | | 72,0 |
| | H403CS | 22,83 | 27,40 | 54,4 | 55,4 | | | 45,5 | 46,5 | | 70,5 | 71,5 | |
| | H503CC | 22,83 | 27,40 | | | 54,9 | 55,9 | | 46,0 | 47,0 | | 71,0 | 72,0 |
| | H503CS | 26,44 | 31,73 | 55,9 | 57,4 | | | 47,0 | 48,5 | | 72,0 | 73,5 | |
| | H743CC | 26,44 | 31,73 | | | 55,9 | 57,4 | | 47,0 | 48,5 | | 72,0 | 73,5 |
| H35 | H401CS | 19,29 | 23,14 | | | 54,4 | 55,4 | | 45,5 | 46,5 | | 70,5 | 71,5 |
| | H451CC | 19,29 | 23,14 | 55,4 | 56,4 | | | 46,5 | 47,5 | | 71,5 | 72,5 | |
| | H451CS | 23,13 | 27,76 | | | 55,4 | 56,9 | | 46,5 | 48,0 | | 71,5 | 73,0 |
| | H551CC | 23,13 | 27,76 | 55,9 | 56,9 | | | 47,0 | 48,0 | | 72,0 | 73,0 | |
| | H551CS | 27,33 | 32,80 | | | 57,9 | 58,4 | | 49,0 | 49,5 | | 74,0 | 74,5 |
| | H701CC | 27,33 | 32,80 | | | 58,4 | 58,9 | | 49,5 | 50,0 | | 74,5 | 75,0 |
| | H701CS | 31,88 | 38,26 | 57,9 | 58,4 | 58,9 | 59,4 | 49,0 | 49,5 | 50,0 | 74,0 | 74,5 | 75,0 |
| | H751CC | 31,88 | 38,26 | | | 58,9 | 59,4 | | 50,0 | 50,5 | | 75,0 | 75,5 |
| | H751CS | 38,06 | 45,67 | 58,4 | 58,9 | 59,4 | 59,9 | 49,5 | 50,0 | 50,5 | 74,5 | 75,0 | 75,5 |
| | H801CC | 38,06 | 45,67 | | | | 59,9 | | | 51,0 | | | 76,0 |
| | H801CS | 43,73 | 52,48 | 58,4 | 58,9 | 59,4 | 59,9 | 49,5 | 50,0 | 50,5 | 74,5 | 75,0 | 75,5 |
| H851CC | 43,73 | 52,48 | | | | 59,9 | | | 51,0 | | | 76,0 | |
| H41 | H851CS | 42,81 | 51,38 | | | 58,9 | 60,4 | | 50,0 | 51,5 | | 75,0 | 76,5 |
| | H1001CC | 42,81 | 51,38 | 58,9 | 58,9 | 60,4 | 60,4 | 50,0 | 50,0 | 51,5 | 75,0 | 75,0 | 76,5 |
| | H1001CS | 48,82 | 58,58 | | | 60,9 | 61,4 | | 52,0 | 52,5 | | 77,0 | 77,5 |
| | H1501CC | 48,82 | 58,58 | 60,4 | 60,9 | 61,4 | 61,4 | 51,5 | 52,0 | 52,5 | 76,5 | 77,0 | 77,5 |
| | H1501CS | 56,87 | 68,25 | | | 61,9 | 62,6 | | 53,0 | 53,7 | | 78,0 | 78,7 |
| | H2001CC | 56,87 | 68,25 | 61,4 | 61,9 | 62,6 | 62,6 | 52,5 | 53,0 | 53,7 | 77,5 | 78,0 | 78,7 |
| | H1601CS | 63,76 | 76,51 | | | 62,9 | 63,4 | | 54,0 | 54,5 | | 79,0 | 79,5 |
| H2201CC | 63,76 | 76,51 | 62,4 | 62,9 | 63,4 | 63,4 | 53,5 | 54,0 | 54,5 | 78,5 | 79,0 | 79,5 | |
| H5 | H2000CS | 75,83 | 91,00 | | | 61,4 | 61,9 | | 52,5 | 53,0 | | 77,5 | 78,0 |
| | H2500CC | 75,83 | 91,00 | 60,9 | 61,4 | 61,9 | 61,9 | 52,0 | 52,5 | 53,0 | 77,0 | 77,5 | 78,0 |
| | H2500CS | 85,01 | 102,02 | | | 62,4 | 62,9 | | 53,5 | 54,0 | | 78,5 | 79,0 |
| | H3000CC | 85,01 | 102,02 | 61,9 | 62,4 | 62,9 | 62,9 | 53,0 | 53,5 | 54,0 | 78,0 | 78,5 | 79,0 |
| | H2700CS | 92,25 | 110,69 | | | 63,4 | 63,9 | | 54,5 | 55,0 | | 79,5 | 80,0 |
| | H3200CC | 92,25 | 110,69 | 62,9 | 63,4 | 63,9 | 63,9 | 54,0 | 54,5 | 55,0 | 79,0 | 79,5 | 80,0 |
| | H2900CS | 102,35 | 122,82 | | | 64,4 | 64,9 | | 55,5 | 56,0 | | 80,5 | 81,0 |
| | H3400CC | 102,35 | 122,82 | 63,9 | 64,4 | 64,9 | 64,9 | 55,0 | 55,5 | 56,0 | 80,0 | 80,5 | 81,0 |
| H6 | H3000CS | 113,74 | 136,49 | | | 65,4 | 65,9 | | 56,5 | 57,0 | | 81,5 | 82,0 |
| | H3500CC | 113,74 | 136,49 | 64,9 | 65,4 | 65,9 | 65,9 | 56,0 | 56,5 | 57,0 | 81,0 | 81,5 | 82,0 |
| | H3500CS | 127,52 | 153,02 | | | 65,9 | 66,4 | | 57,0 | 57,5 | | 82,0 | 82,5 |
| | H4000CC | 127,52 | 153,02 | 65,4 | 65,9 | 66,4 | 66,4 | 56,5 | 57,0 | 57,5 | 81,5 | 82,0 | 82,5 |
| | H4000CS | 138,37 | 166,04 | | | 66,4 | 66,9 | | 57,5 | 58,0 | | 82,5 | 83,0 |
| | H4500CC | 138,37 | 166,04 | 65,9 | 66,4 | 66,9 | 66,9 | 57,0 | 57,5 | 58,0 | 82,0 | 82,5 | 83,0 |
| | H4500CS | 153,52 | 184,22 | | | 66,5 | 67,0 | | 57,6 | 58,1 | | 82,6 | 83,1 |
| | H5000CC | 153,52 | 184,22 | 66,0 | 66,5 | 67,0 | 67,0 | 57,1 | 57,6 | 58,1 | 82,1 | 82,6 | 83,1 |
| H7 | H5000CS | 164,30 | 197,16 | | | 66,9 | 67,4 | | 58,0 | 58,5 | | 83,0 | 83,5 |
| | H5500CC | 164,30 | 197,16 | 66,4 | 66,9 | 67,4 | 67,4 | 57,5 | 58,0 | 58,5 | 82,5 | 83,0 | 83,5 |
| | H5500CS | 184,19 | 221,03 | | | 67,1 | 67,6 | | 58,2 | 58,7 | | 83,2 | 83,7 |
| | H6000CC | 184,19 | 221,03 | 66,6 | 67,1 | 67,6 | 67,6 | 57,7 | 58,2 | 58,7 | 82,7 | 83,2 | 83,7 |
| | H6000CS | 199,86 | 239,83 | | | 67,3 | 67,8 | | 58,4 | 58,9 | | 83,4 | 83,9 |
| | H7500CC | 199,86 | 239,83 | 66,8 | 67,3 | 67,8 | 67,8 | 57,9 | 58,4 | 58,9 | 82,9 | 83,4 | 83,9 |
| | H7501CS | 221,75 | 266,10 | | | 67,4 | 67,9 | | 58,5 | 59,0 | | 83,5 | 84,0 |
| | H8001CC | 221,75 | 266,10 | 66,9 | 67,4 | 67,9 | 67,9 | 58,0 | 58,5 | 59,0 | 83,0 | 83,5 | 84,0 |
| | H8000CS | 244,78 | 293,74 | | | 67,5 | 68,0 | | 58,6 | 59,1 | | 83,6 | 84,1 |
| | H9000CC | 244,78 | 293,74 | 67,0 | 67,5 | 68,0 | 68,0 | 58,1 | 58,6 | 59,1 | 83,1 | 83,6 | 84,1 |

Gli eccellenti risultati ottenuti dalla Dorin sono stati anche "certificati" da strette misurazioni intensimetriche fatte dall'Università di Firenze secondo le norme ISO 9614-1 grado 2. La formula per ottenere la pressione sonora (Lp) ad una certa distanza (d), conoscendo la potenza sonora (Lw) è: $L_p = L_w + 10 \log [K / (4\pi \times 1,42 \times d \times d)]$ dove K = Direttività = 1 per campo libero; d = Distanza in metri.

Strict intensimetric measurements made by the Florence University according to the rules ISO 9614-1 grade 2, "certified" the excellent results obtained by Dorin. The relation to obtain the sound pressure (Lp) at a certain distance (d), knowing the sound power (Lw), is: $L_p = L_w + 10 \log [K / (4\pi \times 1,42 \times d \times d)]$ where K = Directivity = 1 for free field; d = Distance in meter.

L'Université de Florence a effectué, selon les règles ISO 9614-1 niveau, 2, des mesures précises et a "certifié" les excellents résultats obtenus par Dorin. L'équation pour obtenir le niveau de pression (Lp) à une certaine distance (d) si l'on connaît le niveau de puissance (Lw) est: $L_p = L_w + 10 \log [K / (4\pi \times 1,42 \times d \times d)]$ où K = coefficient de résonance (1 pour champ libre); d = distance en mètres.

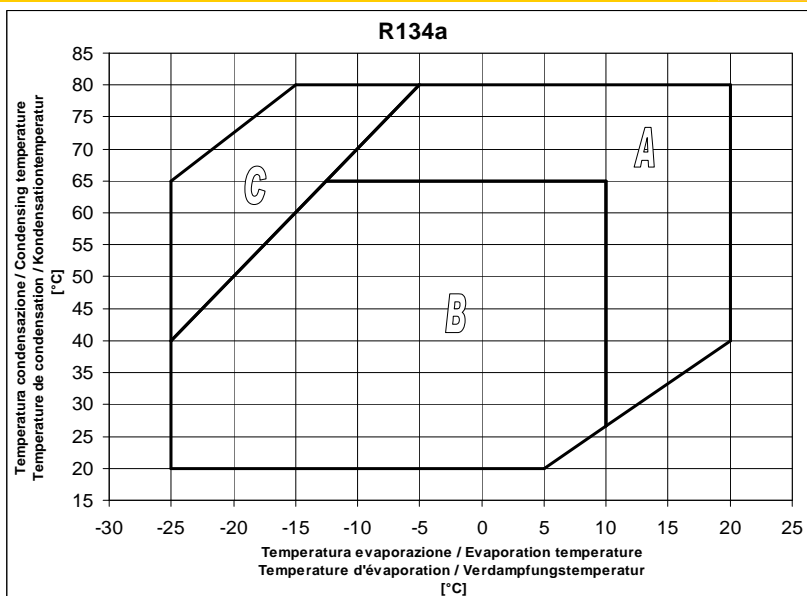
Die ausgezeichneten Ergebnisse bei Dorin wurden durch genaue Messungen der Leistungsdaten an der Universität Firenze gemäß ISO 9614-1, Stufe 2, „zertifiziert“. Die Formel zur Berechnung des Schalldrucks (Lp) bei einer gegebenen Entfernung (d) und bekannter Schalleistung (Lw) lautet: $L_p = L_w + 10 \log [K / (4\pi \times 1,42 \times d \times d)]$, wobei K = Richtwirkung = 1 für freies Feld; d = Entfernung in Metern.

- A Solo per modelli "CC"
- B Applicazione standard
- C Ventilatore su testa

- A "CC" models only
- B Normal operation
- C Head fan

- A Uniquement modèles "CC"
- B Application standard
- C Avec ventilateur de culasse

- A Nur "CC" Modelle
- B Standard Einsatz
- C Zylinderkopfbelüftung

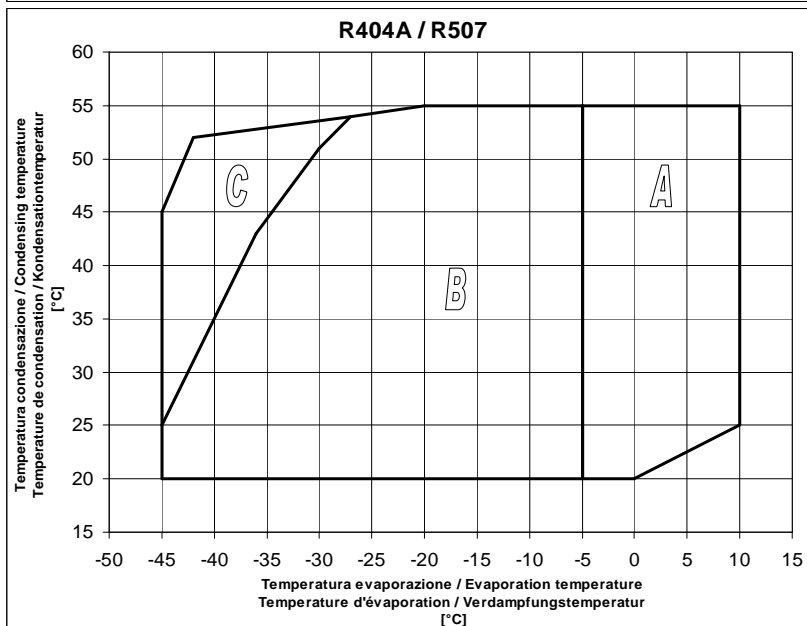


- A Solo per modelli "CC"
- B Applicazione standard
- C Ventilatore su testa

- A "CC" models only
- B Normal operation
- C Head fan

- A Uniquement modèles "CC"
- B Application standard
- C Avec ventilateur de culasse

- A Nur "CC" Modelle
- B Standard Einsatz
- C Zylinderkopfbelüftung

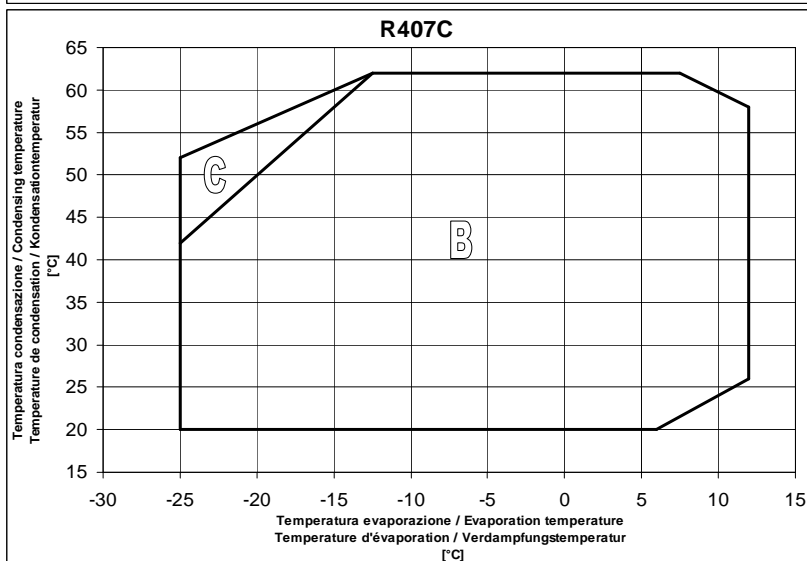


- B Applicazione standard
- C Ventilatore su testa

- B Normal operation
- C Head fan

- B Application standard
- C Avec ventilateur de culasse

- B Standard Einsatz
- C Zylinderkopfbelüftung



Per individuare gli esatti limiti di funzionamento di ogni singolo modello riferirsi al software di selezione Dorin.

In order to define the exact operating limits for each model, refer to Dorin selection software.

Afin de définir les limites d'utilisation exacte de chaque modèle, voir le software de sélection Dorin.

Die Festlegung der genauen Grenzen des Betriebsbereichs für jedes Modell finden Sie in der Dorin Software-Auswahl.

R134a

| Serie Range Serie Serie | Modello Model Modèle Typ | Temp. Cond. Cond. Temp. Temp. Cond. Kond. Temp. | Temp. [°C] | Q [W] | Capacità frigorifera Refrigerating capacity Puissance frigorifique Kälteleistung | | | | P [kW] | Potenza assorbita Power input Puissance absorbée Leistungsaufnahme | | | | |
|----------------------------------|-----------------------------------|--|---------------|----------|---|-------|-------|-------|-----------|---|-------|-------|-----|-----|
| | | | | | Temperatura evaporazione / Evaporating temperature Température d'évaporation / Verdampfungstemperatur [°C] | | | | | | | | | |
| | | | | | +20 | +15 | +10 | +5 | | 0 | -5 | -10 | -15 | -20 |
| | | | | | | | | | | | | | | |
| H41 | H1501CC | 35 | Q | | 47550 | 39600 | 32660 | 26650 | 21480 | 17100 | 13410 | 10340 | | |
| | | | P | | 7,78 | 7,69 | 7,43 | 7,03 | 6,51 | 5,92 | 5,27 | 4,61 | | |
| | 45 | Q | 50700 | 42500 | 35290 | 29010 | 23580 | 18920 | 14950 | 11600 | 8790 | | | |
| | | P | 9,80 | 9,59 | 9,21 | 8,69 | 8,06 | 7,35 | 6,59 | 5,81 | 5,05 | | | |
| | H1501CS | 35 | Q | | 45120 | 37410 | 30700 | 24920 | 19970 | 15790 | 12300 | | | |
| | | | P | | 8,55 | 8,36 | 7,96 | 7,39 | 6,71 | 5,98 | 5,23 | | | |
| | 45 | Q | | 39980 | 33030 | 27000 | 21800 | 17360 | 13590 | 10420 | | | | |
| | | P | | 10,28 | 9,70 | 8,96 | 8,13 | 7,25 | 6,36 | 5,53 | | | | |
| | H2001CC | 35 | Q | | 56220 | 46730 | 38440 | 31260 | 25110 | 19880 | 15500 | 11880 | | |
| | | | P | | 9,23 | 9,06 | 8,71 | 8,19 | 7,55 | 6,81 | 6,03 | 5,22 | | |
| | 45 | Q | 59620 | 49880 | 41320 | 33870 | 27430 | 21910 | 17230 | 13290 | 10020 | | | |
| | | P | 11,52 | 11,23 | 10,75 | 10,10 | 9,33 | 8,47 | 7,55 | 6,62 | 5,69 | | | |
| H1601CS | 35 | Q | | 51150 | 42340 | 34670 | 28060 | 22410 | 17630 | 13640 | | | | |
| | | P | | 9,72 | 9,37 | 8,83 | 8,15 | 7,39 | 6,60 | 5,83 | | | | |
| 45 | Q | | 45290 | 37350 | 30450 | 24500 | 19420 | 15110 | 11490 | | | | | |
| | P | | 11,59 | 10,84 | 9,95 | 8,99 | 8,01 | 7,07 | 6,22 | | | | | |
| H2201CC | 35 | Q | | 61570 | 51280 | 42300 | 34510 | 27830 | 22160 | 17390 | 13430 | | | |
| | | P | | 9,91 | 9,64 | 9,21 | 8,65 | 8,00 | 7,28 | 6,52 | 5,76 | | | |
| 45 | Q | 65770 | 55140 | 45800 | 37650 | 30610 | 24570 | 19430 | 15090 | 11460 | | | | |
| | P | 12,51 | 12,02 | 11,38 | 10,63 | 9,79 | 8,90 | 7,98 | 7,07 | 6,19 | | | | |
| H5 | H2000CS | 35 | Q | | 63080 | 51750 | 41930 | 33510 | 26320 | 20250 | 15130 | | | |
| | | | P | | 10,13 | 9,90 | 9,48 | 8,90 | 8,17 | 7,33 | 6,41 | | | |
| | 45 | Q | | 55490 | 45260 | 36450 | 28910 | 22510 | 17100 | 12560 | | | | |
| | | P | | 12,13 | 11,57 | 10,82 | 9,93 | 8,93 | 7,83 | 6,67 | | | | |
| | H2500CC | 35 | Q | | 76060 | 63130 | 51840 | 42060 | 33670 | 26530 | 20530 | 15530 | | |
| | | | P | | 10,15 | 10,18 | 9,96 | 9,54 | 8,94 | 8,22 | 7,40 | 6,52 | | |
| | 45 | Q | 80330 | 67060 | 55440 | 45320 | 36590 | 29110 | 22770 | 17420 | 12950 | | | |
| | | P | 12,97 | 12,78 | 12,36 | 11,72 | 10,92 | 9,99 | 8,96 | 7,87 | 6,76 | | | |
| | H2500CS | 35 | Q | | 69800 | 57720 | 47250 | 38230 | 30510 | 23930 | 18350 | | | |
| | | | P | | 11,62 | 11,34 | 10,86 | 10,20 | 9,39 | 8,45 | 7,41 | | | |
| | 45 | Q | | 61470 | 50700 | 41390 | 33380 | 26510 | 20650 | 15640 | | | | |
| | | P | | 13,87 | 13,25 | 12,42 | 11,44 | 10,32 | 9,09 | 7,78 | | | | |
| H3000CC | 35 | Q | | 86050 | 71380 | 58610 | 47580 | 38140 | 30140 | 23430 | 17850 | | | |
| | | P | | 11,78 | 11,73 | 11,43 | 10,91 | 10,22 | 9,39 | 8,47 | 7,48 | | | |
| 45 | Q | 90750 | 75790 | 62700 | 51340 | 41560 | 33200 | 26110 | 20150 | 15150 | | | | |
| | P | 15,05 | 14,76 | 14,23 | 13,47 | 12,55 | 11,49 | 10,32 | 9,10 | 7,86 | | | | |
| H2700CS | 35 | Q | | 76520 | 62770 | 50880 | 40680 | 32000 | 24660 | 18490 | | | | |
| | | P | | 11,92 | 11,73 | 11,27 | 10,59 | 9,72 | 8,70 | 7,56 | | | | |
| 45 | Q | | 67360 | 54850 | 44090 | 34900 | 27120 | 20560 | 15050 | | | | | |
| | P | | 14,54 | 13,85 | 12,94 | 11,83 | 10,57 | 9,17 | 7,69 | | | | | |
| H3200CC | 35 | Q | | 91720 | 75940 | 62210 | 50350 | 40200 | 31600 | 24380 | 18380 | | | |
| | | P | | 11,93 | 12,05 | 11,84 | 11,37 | 10,67 | 9,81 | 8,82 | 7,75 | | | |
| 45 | Q | 97070 | 80800 | 66590 | 54260 | 43660 | 34610 | 26960 | 20550 | 15190 | | | | |
| | P | 15,23 | 15,09 | 14,64 | 13,91 | 12,97 | 11,84 | 10,60 | 9,28 | 7,93 | | | | |
| H2900CS | 35 | Q | | 84880 | 69810 | 56780 | 45600 | 36090 | 28040 | 21280 | | | | |
| | | P | | 13,67 | 13,37 | 12,80 | 12,01 | 11,02 | 9,89 | 8,65 | | | | |
| 45 | Q | | 74490 | 60900 | 49190 | 39180 | 30680 | 23500 | 17440 | | | | | |
| | P | | 16,38 | 15,61 | 14,61 | 13,41 | 12,05 | 10,56 | 9,00 | | | | | |
| H3400CC | 35 | Q | | 102660 | 85210 | 69960 | 56760 | 45440 | 35810 | 27710 | 20960 | | | |
| | | P | | 13,71 | 13,74 | 13,44 | 12,87 | 12,07 | 11,09 | 9,98 | 8,80 | | | |
| 45 | Q | 108420 | 90520 | 74820 | 61170 | 49380 | 39290 | 30730 | 23510 | 17480 | | | | |
| | P | 17,50 | 17,25 | 16,68 | 15,82 | 14,74 | 13,48 | 12,09 | 10,62 | 9,13 | | | | |
| H6 | H3000CS | 35 | Q | | 94330 | 77590 | 63110 | 50680 | 40110 | 31170 | 23650 | | | |
| | | | P | | 15,19 | 14,86 | 14,23 | 13,34 | 12,25 | 10,99 | 9,61 | | | |
| | 45 | Q | | 82790 | 67680 | 54670 | 43540 | 34090 | 26110 | 19380 | | | | |
| | | P | | 18,20 | 17,35 | 16,23 | 14,90 | 13,39 | 11,74 | 10,00 | | | | |
| | H3500CC | 35 | Q | | 114090 | 94690 | 77750 | 63090 | 50500 | 39790 | 30790 | 23290 | | |
| | | | P | | 15,23 | 15,27 | 14,94 | 14,30 | 13,41 | 12,32 | 11,09 | 9,78 | | |
| | 45 | Q | 120490 | 100590 | 83160 | 67980 | 54880 | 43670 | 34150 | 26130 | 19430 | | | |
| | | P | 19,45 | 19,18 | 18,54 | 17,59 | 16,38 | 14,98 | 13,44 | 11,81 | 10,14 | | | |
| | H3500CS | 35 | Q | | 105700 | 87160 | 71130 | 57370 | 45660 | 35760 | 27420 | | | |
| | | | P | | 17,92 | 17,44 | 16,64 | 15,57 | 14,30 | 12,87 | 11,34 | | | |
| | 45 | Q | | 93030 | 76500 | 62260 | 50080 | 39710 | 30940 | 23510 | | | | |
| | | P | | 21,46 | 20,40 | 19,06 | 17,50 | 15,79 | 13,96 | 12,10 | | | | |

- Funzionamento a 50 Hz
- Per funzionamento a 60 Hz, moltiplicare la resa per 1,18
- Le prestazioni si basano sulla norma europea EN12900
- Non miscelare mai olii estere con olii differenti
- Frequency rate 50 Hz
- For 60 Hz operation, data to be multiplied by 1,18
- Performance data are based on European Standard EN12900
- Never mix ester oils with different oils
- Fonctionnement à 50 Hz
- Pour le fonctionnement à 60 Hz, multiplier le rendement par 1,18
- Les données de puissance se basent sur la norme européenne EN 12900
- Ne mélanger jamais ester huiles avec different huiles
- Frequenz 50 Hz
- Für 60 Hz-Betrieb ist die Leistung mit 1,18 zu multiplizieren
- Leistungswerte basieren auf der europäischen Norm EN 12900
- Niemals Esteröl mit anderen Ölen vermischen



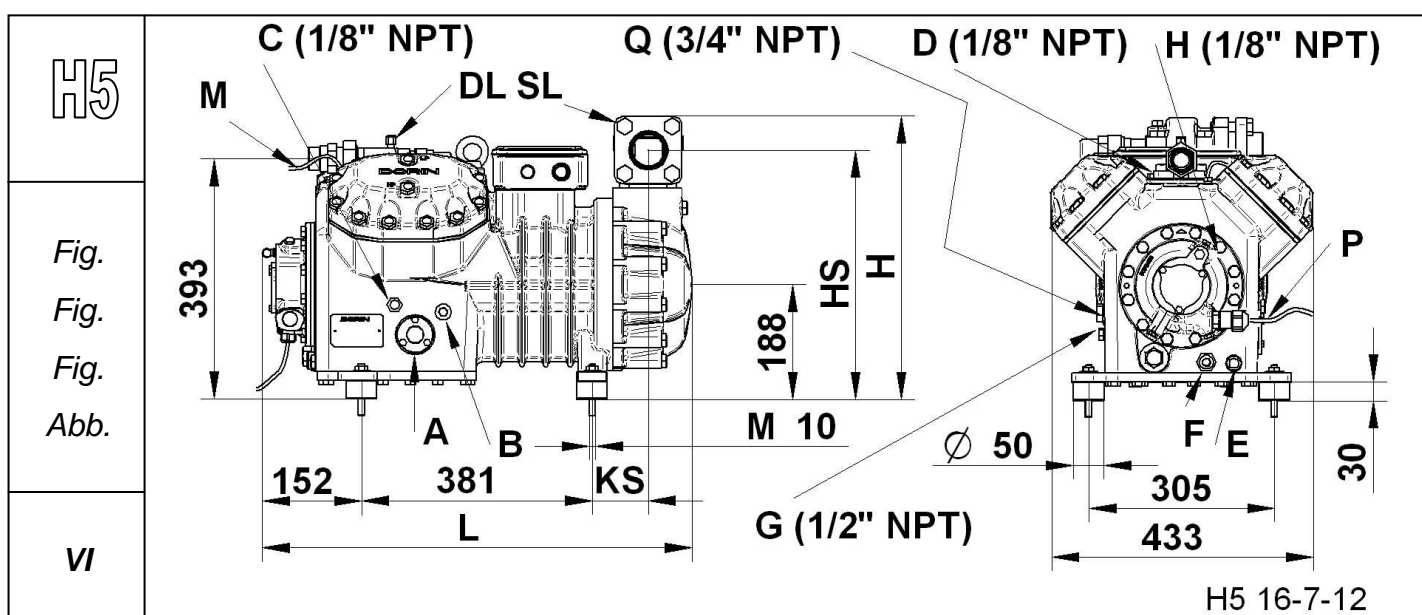
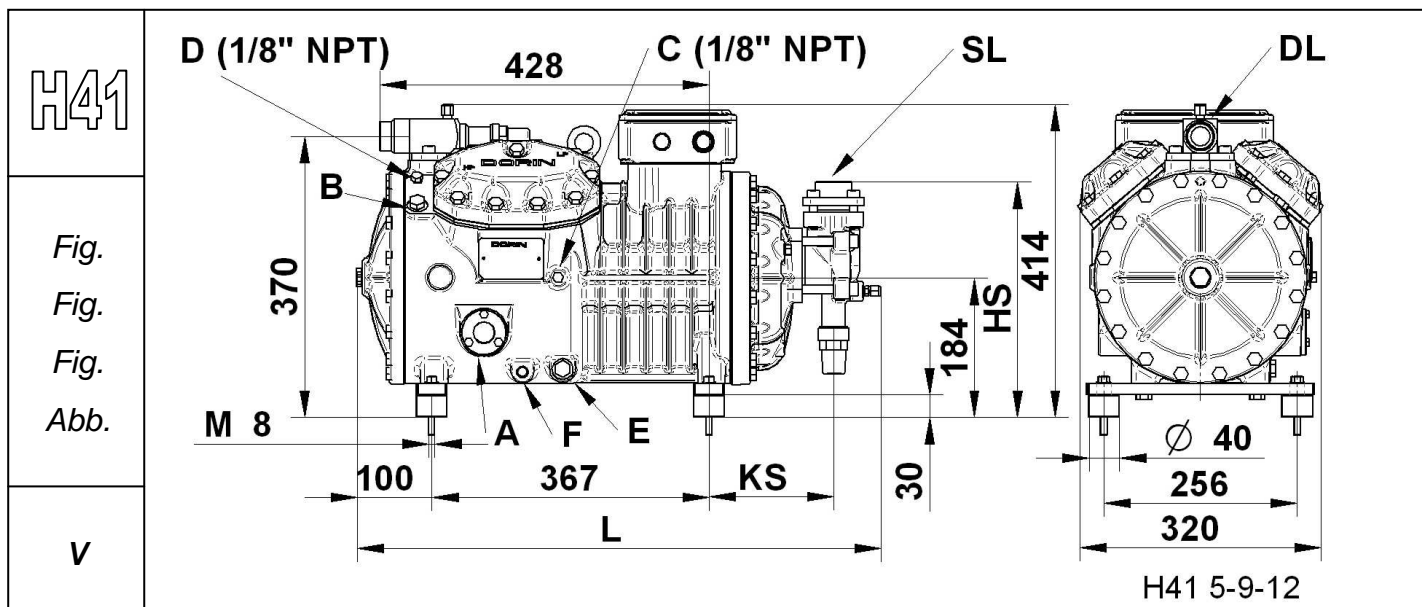
| Serie Range Serie Serie | Modello Model Modèle Typ | Temp. Cond. Cond. Temp. Temp. Cond. Kond. Temp. [°C] | Q [W] | | Capacità frigorifera Refrigerating capacity Puissance frigorifique Kälteleistung | | | | | P [kW] | | Potenza assorbita Power input Puissance absorbée Leistungsaufnahme | | | |
|----------------------------------|-----------------------------------|--|----------|--------|---|-------|--------|--------|--------|-----------|-------|---|-------|--------|--|
| | | | | | Temperatura evaporazione / Evaporating temperature Température d'évaporation / Verdampfungstemperatur [°C] | | | | | | | | | | |
| | | | +10 | +5 | 0 | -5 | -10 | -15 | -20 | -25 | -30 | -35 | -40 | | |
| H41 | H1501CC | 35 | Q | 63280 | 53720 | 45240 | 37750 | 31180 | 25460 | 20510 | 16260 | 12630 | 9550 | 6950 | |
| | | | P | 12,39 | 12,31 | 12,00 | 11,49 | 10,81 | 9,99 | 9,07 | 8,07 | 7,03 | 5,98 | 4,95 | |
| | H1501CS | 35 | Q | 53960 | 45520 | 38070 | 31540 | 25860 | 20940 | 16720 | 13110 | 10050 | 7460 | 5270 | |
| | | | P | 15,06 | 14,48 | 13,71 | 12,80 | 11,78 | 10,67 | 9,51 | 8,32 | 7,14 | 6,01 | 4,94 | |
| | H1501CS | 45 | Q | | | | 43270 | 35790 | 29250 | 23580 | 18710 | 14550 | 11040 | 8090 | |
| | | | P | | | | 13,36 | 12,42 | 11,38 | 10,29 | 9,16 | 8,01 | 6,88 | 5,79 | |
| | H2001CC | 35 | Q | 73380 | 62220 | 52320 | 43600 | 35970 | 29340 | 23620 | 18720 | 14560 | 11040 | 8090 | |
| | | | P | 14,59 | 14,25 | 13,71 | 13,01 | 12,18 | 11,24 | 10,22 | 9,14 | 8,04 | 6,94 | 5,86 | |
| | H1601CS | 35 | Q | | | | 48100 | 39780 | 32520 | 26220 | 20810 | 16190 | 12290 | 9020 | |
| | | | P | | | | 15,01 | 13,95 | 12,79 | 11,56 | 10,30 | 9,02 | 7,76 | 6,55 | |
| | H1601CS | 45 | Q | | | | 40450 | 33280 | 27050 | 21660 | 17020 | 13070 | 9700 | 6850 | |
| | | | P | | | | 16,81 | 15,38 | 13,89 | 12,38 | 10,86 | 9,37 | 7,94 | 6,60 | |
| H2201CC | 35 | Q | 81880 | 69420 | 58370 | 48640 | 40120 | 32720 | 26330 | 20870 | 16220 | 12300 | 9000 | | |
| | | P | 15,71 | 15,88 | 15,62 | 14,99 | 14,08 | 12,94 | 11,66 | 10,31 | 8,95 | 7,65 | 6,50 | | |
| H2201CC | 45 | Q | 69440 | 58660 | 49140 | 40790 | 33510 | 27200 | 21770 | 17110 | 13130 | 9730 | 6810 | | |
| | | P | 19,41 | 18,86 | 17,95 | 16,77 | 15,39 | 13,87 | 12,28 | 10,71 | 9,21 | 7,87 | 6,75 | | |
| H5 | H2000CS | 35 | Q | | | | 54810 | 45100 | 36610 | 29260 | 22940 | 17580 | 13070 | 9320 | |
| | | | P | | | | 16,77 | 15,73 | 14,46 | 13,03 | 11,49 | 9,88 | 8,27 | 6,69 | |
| | H2000CS | 45 | Q | | | | 46340 | 37900 | 30560 | 24210 | 18780 | 14160 | 10270 | 7000 | |
| | | | P | | | | 19,28 | 17,66 | 15,88 | 14,00 | 12,06 | 10,13 | 8,25 | 6,47 | |
| | H2500CC | 35 | Q | 93560 | 78970 | 66060 | 54730 | 44830 | 36250 | 28860 | 22530 | 17140 | 12560 | 8660 | |
| | | | P | 17,27 | 17,31 | 16,97 | 16,30 | 15,35 | 14,18 | 12,84 | 11,38 | 9,86 | 8,32 | 6,83 | |
| | H2500CC | 45 | Q | 78920 | 66360 | 55310 | 45650 | 37240 | 29960 | 23680 | 18280 | 13640 | 9620 | 6100 | |
| | | | P | 21,52 | 20,79 | 19,76 | 18,46 | 16,96 | 15,32 | 13,57 | 11,77 | 9,99 | 8,26 | 6,65 | |
| | H2500CS | 35 | Q | | | | 61250 | 50480 | 41070 | 32920 | 25920 | 19970 | 14970 | 10800 | |
| | | | P | | | | 20,095 | 18,338 | 16,549 | 14,762 | 13,01 | 11,327 | 9,745 | 8,2986 | |
| | H2500CS | 45 | Q | | | | 51270 | 42070 | 34060 | 27150 | 21230 | 16190 | 11940 | 8360 | |
| | | | P | | | | 22,75 | 20,35 | 17,99 | 15,73 | 13,59 | 11,61 | 9,82 | 8,25 | |
| H3000CC | 35 | Q | 104860 | 88660 | 74300 | 61650 | 50580 | 40950 | 32620 | 25470 | 19350 | 14130 | 9690 | | |
| | | P | 19,28 | 19,35 | 18,99 | 18,26 | 17,22 | 15,92 | 14,42 | 12,78 | 11,06 | 9,31 | 7,59 | | |
| H3000CC | 45 | Q | 88510 | 74570 | 62260 | 51460 | 42030 | 33840 | 26750 | 20640 | 15360 | 10770 | 6760 | | |
| | | P | 24,02 | 23,25 | 22,12 | 20,69 | 19,03 | 17,20 | 15,24 | 13,22 | 11,19 | 9,22 | 7,36 | | |
| H2700CS | 35 | Q | | | | 68230 | 55990 | 45320 | 36090 | 28200 | 21530 | 15970 | 11410 | | |
| | | P | | | | 20,78 | 19,08 | 17,33 | 15,54 | 13,72 | 11,90 | 10,07 | 8,26 | | |
| H2700CS | 45 | Q | | | | 57800 | 47160 | 37920 | 29980 | 23210 | 17500 | 12750 | 8830 | | |
| | | P | | | | 23,00 | 20,87 | 18,73 | 16,57 | 14,41 | 12,27 | 10,16 | 8,08 | | |
| H3200CC | 35 | Q | 114330 | 96730 | 81180 | 67520 | 55590 | 45260 | 36360 | 28740 | 22250 | 16730 | 12040 | | |
| | | P | 23,49 | 23,18 | 22,42 | 21,27 | 19,83 | 18,16 | 16,36 | 14,48 | 12,63 | 10,86 | 9,27 | | |
| H3200CC | 45 | Q | 95000 | 80170 | 67130 | 55740 | 45830 | 37260 | 29870 | 23510 | 18030 | 13280 | 9100 | | |
| | | P | 28,00 | 26,80 | 25,26 | 23,45 | 21,46 | 19,37 | 17,24 | 15,16 | 13,22 | 11,48 | 10,03 | | |
| H2900CS | 35 | Q | | | | 75740 | 62130 | 50260 | 40000 | 31240 | 23830 | 17670 | 12610 | | |
| | | P | | | | 23,01 | 21,16 | 19,23 | 17,24 | 15,22 | 13,18 | 11,14 | 9,14 | | |
| H2900CS | 45 | Q | | | | 64120 | 52290 | 42030 | 33200 | 25680 | 19350 | 14080 | 9750 | | |
| | | P | | | | 25,53 | 23,19 | 20,80 | 18,39 | 15,97 | 13,58 | 11,22 | 8,92 | | |
| H3400CC | 35 | Q | 126620 | 107320 | 90220 | 75150 | 61970 | 50500 | 40590 | 32080 | 24800 | 18600 | 13310 | | |
| | | P | 26,03 | 25,58 | 24,70 | 23,44 | 21,89 | 20,11 | 18,16 | 16,12 | 14,06 | 12,05 | 10,15 | | |
| H3400CC | 45 | Q | 105340 | 89050 | 74700 | 62110 | 51120 | 41590 | 33340 | 26220 | 20070 | 14720 | 10010 | | |
| | | P | 30,82 | 29,50 | 27,84 | 25,91 | 23,78 | 21,52 | 19,21 | 16,90 | 14,67 | 12,58 | 10,72 | | |
| H6 | H3000CS | 35 | Q | | | | 81650 | 67300 | 54760 | 43880 | 34530 | 26540 | 19800 | 14140 | |
| | | | P | | | | 25,84 | 24,21 | 22,28 | 20,11 | 17,79 | 15,38 | 12,94 | 10,55 | |
| | H3000CS | 45 | Q | | | | 69350 | 56860 | 45980 | 36560 | 28460 | 21550 | 15670 | 10680 | |
| | | | P | | | | 29,73 | 27,19 | 24,45 | 21,58 | 18,65 | 15,72 | 12,86 | 10,16 | |
| | H3500CC | 35 | Q | 136550 | 115310 | 96550 | 80070 | 65710 | 53270 | 42590 | 33460 | 25720 | 19190 | 13670 | |
| | | | P | 27,18 | 27,10 | 26,41 | 25,21 | 23,57 | 21,60 | 19,38 | 17,01 | 14,58 | 12,18 | 9,90 | |
| H3500CC | 45 | Q | 114790 | 96550 | 80510 | 66490 | 54320 | 43820 | 34800 | 27070 | 20470 | 14810 | 9900 | | |
| | | P | 33,83 | 32,51 | 30,69 | 28,48 | 25,96 | 23,22 | 20,37 | 17,48 | 14,65 | 11,97 | 9,54 | | |
| H3500CS | 35 | Q | | | | 92330 | 75970 | 61670 | 49280 | 38650 | 29600 | 21990 | 15660 | | |
| | | P | | | | 29,11 | 26,89 | 24,47 | 21,91 | 19,27 | 16,60 | 13,95 | 11,39 | | |
| H3500CS | 45 | Q | | | | 77830 | 63640 | 51290 | 40630 | 31490 | 23710 | 17150 | 11640 | | |
| | | P | | | | 33,37 | 30,13 | 26,82 | 23,47 | 20,14 | 16,89 | 13,78 | 10,86 | | |

- Funzionamento a 50 Hz
- Per funzionamento a 60 Hz, moltiplicare la resa per 1,18
- Le prestazioni si basano sulla norma europea EN12900
- Non miscelare mai olii estere con olii differenti
- Frequency rate 50 Hz
- For 60 Hz operation, data to be multiplied by 1,18
- Performance data are based on European Standard EN12900
- Never mix ester oils with different oils
- Fonctionnement à 50 Hz
- Pour le fonctionnement à 60 Hz, multiplier le rendement par 1,18
- Les données de puissance se basent sur la norme européenne EN 12900
- Ne mélanger jamais ester huiles avec different huiles
- Frequenz 50 Hz
- Für 60 Hz-Betrieb ist die Leistung mit 1,18 zu multiplizieren
- Leistungswerte basieren auf der europäischen Norm EN 12900
- Niemals Esteröl mit anderen Ölen vermischen

R407C

| Serie Range Serie Serie | Modello Model Modèle Typ | Temp. Cond. Cond. Temp. Temp. Cond. Kond. Temp. | Temp. [°C] | Q [W] | Capacità frigorifera Refrigerating capacity Puissance frigorifique Kälteleistung | | | P [kW] | Potenza assorbita Power input Puissance absorbée Leistungsaufnahme | | |
|----------------------------------|-----------------------------------|--|---------------|----------|---|-------|-------|-----------|---|-------|-----|
| | | | | | Temperatura evaporazione / Evaporating temperature Température d'évaporation / Verdampfungstemperatur [°C] | | | | | | |
| | | | | | +10 | +5 | 0 | | -5 | -10 | -15 |
| H32 | H503CC | 30 | Q | 30080 | 24860 | 20310 | 16400 | 13040 | 10190 | 7780 | |
| | | | P | 4,30 | 4,36 | 4,29 | 4,09 | 3,81 | 3,46 | 3,06 | |
| | | 40 | Q | 26350 | 21660 | 17590 | 14090 | 11090 | 8530 | 6350 | |
| | | | P | 5,50 | 5,34 | 5,06 | 4,69 | 4,25 | 3,76 | 3,26 | |
| | | 50 | Q | 22630 | 18480 | 14900 | 11810 | 9170 | 6910 | 4970 | |
| | | | P | 6,59 | 6,22 | 5,75 | 5,22 | 4,65 | 4,06 | 3,47 | |
| | H743CC | 30 | Q | 34530 | 28640 | 23530 | 19120 | 15350 | 12130 | 9420 | |
| | | | P | 4,86 | 4,97 | 4,90 | 4,71 | 4,42 | 4,08 | 3,73 | |
| | | 40 | Q | 30220 | 24940 | 20370 | 16430 | 13050 | 10170 | 7720 | |
| | | | P | 6,40 | 6,14 | 5,78 | 5,34 | 4,87 | 4,40 | 3,98 | |
| | | 50 | Q | 25860 | 21190 | 17160 | 13690 | 10720 | 8180 | 5990 | |
| | | | P | 7,78 | 7,20 | 6,57 | 5,92 | 5,30 | 4,74 | 4,28 | |
| H35 | H451CC | 30 | Q | 24100 | 19930 | 16320 | 13220 | 10590 | 8360 | 6490 | |
| | | | P | 3,78 | 3,63 | 3,46 | 3,28 | 3,08 | 2,87 | 2,65 | |
| | | 40 | Q | 21370 | 17570 | 14290 | 11480 | 9090 | 7070 | 5370 | |
| | | | P | 4,55 | 4,31 | 4,05 | 3,78 | 3,50 | 3,20 | 2,89 | |
| | | 50 | Q | 18610 | 15190 | 12250 | 9740 | 7610 | 5800 | 4270 | |
| | | | P | 5,31 | 4,96 | 4,60 | 4,23 | 3,85 | 3,45 | 3,05 | |
| | H551CC | 30 | Q | 28910 | 23900 | 19570 | 15860 | 12700 | 10030 | 7780 | |
| | | | P | 4,53 | 4,35 | 4,15 | 3,93 | 3,70 | 3,44 | 3,17 | |
| | | 40 | Q | 25630 | 21070 | 17140 | 13770 | 10910 | 8480 | 6440 | |
| | | | P | 5,46 | 5,17 | 4,86 | 4,54 | 4,19 | 3,84 | 3,47 | |
| | | 50 | Q | 22320 | 18220 | 14690 | 11680 | 9120 | 6960 | 5120 | |
| | | | P | 6,37 | 5,95 | 5,52 | 5,07 | 4,61 | 4,14 | 3,66 | |
| | H701CC | 30 | Q | 33040 | 27420 | 22540 | 18330 | 14740 | 11690 | 9130 | |
| | | | P | 5,09 | 4,88 | 4,67 | 4,43 | 4,18 | 3,92 | 3,63 | |
| | | 40 | Q | 29160 | 24080 | 19670 | 15890 | 12660 | 9920 | 7600 | |
| | | | P | 6,19 | 5,87 | 5,53 | 5,18 | 4,81 | 4,42 | 4,02 | |
| | | 50 | Q | 25570 | 20990 | 17030 | 13640 | 10750 | 8280 | 6180 | |
| | | | P | 7,34 | 6,87 | 6,39 | 5,89 | 5,38 | 4,85 | 4,30 | |
| | H751CC | 30 | Q | 38270 | 31770 | 26120 | 21250 | 17080 | 13550 | 10570 | |
| | | | P | 5,87 | 5,69 | 5,47 | 5,22 | 4,94 | 4,62 | 4,28 | |
| | | 40 | Q | 33580 | 27730 | 22660 | 18310 | 14590 | 11430 | 8760 | |
| | | | P | 7,08 | 6,76 | 6,40 | 6,02 | 5,60 | 5,15 | 4,68 | |
| | | 50 | Q | 29210 | 23990 | 19480 | 15610 | 12310 | 9490 | 7100 | |
| | | | P | 8,31 | 7,83 | 7,31 | 6,77 | 6,20 | 5,60 | 4,97 | |
| H801CC | 30 | Q | 47880 | 39790 | 32760 | 26700 | 21520 | 17130 | 13430 | | |
| | | P | 7,38 | 7,28 | 7,08 | 6,79 | 6,41 | 5,97 | 5,46 | | |
| | 40 | Q | 41570 | 34430 | 28250 | 22920 | 18370 | 14500 | 11210 | | |
| | | P | 9,02 | 8,69 | 8,26 | 7,74 | 7,16 | 6,52 | 5,82 | | |
| | 50 | Q | 34950 | 28800 | 23490 | 18940 | 15040 | 11720 | 8870 | | |
| | | P | 10,84 | 10,22 | 9,52 | 8,74 | 7,90 | 7,01 | 6,08 | | |
| H851CC | 30 | Q | 54900 | 45620 | 37560 | 30610 | 24670 | 19640 | 15400 | | |
| | | P | 8,52 | 8,41 | 8,17 | 7,84 | 7,40 | 6,89 | 6,31 | | |
| | 40 | Q | 47660 | 39480 | 32390 | 26290 | 21070 | 16620 | 12860 | | |
| | | P | 10,42 | 10,03 | 9,53 | 8,94 | 8,27 | 7,52 | 6,72 | | |
| | 50 | Q | 40070 | 33020 | 26940 | 21710 | 17250 | 13440 | 10180 | | |
| | | P | 12,52 | 11,81 | 10,99 | 10,10 | 9,13 | 8,10 | 7,02 | | |
| H41 | H1001CC | 30 | Q | 55380 | 45930 | 37730 | 30670 | 24620 | 19500 | 15190 | |
| | | | P | 7,96 | 7,97 | 7,80 | 7,47 | 7,02 | 6,48 | 5,88 | |
| | | 40 | Q | 48780 | 40240 | 32850 | 26500 | 21070 | 16480 | 12590 | |
| | | | P | 9,95 | 9,60 | 9,10 | 8,48 | 7,78 | 7,02 | 6,24 | |
| | | 50 | Q | 42600 | 34920 | 28300 | 22630 | 17790 | 13680 | 10190 | |
| | | | P | 11,61 | 10,95 | 10,16 | 9,29 | 8,37 | 7,42 | 6,49 | |
| | H1501CC | 30 | Q | 62880 | 52270 | 43040 | 35090 | 28280 | 22490 | 17610 | |
| | | | P | 9,77 | 9,50 | 9,12 | 8,63 | 8,06 | 7,42 | 6,72 | |
| | | 40 | Q | 55480 | 45840 | 37490 | 30310 | 24170 | 18970 | 14570 | |
| | | | P | 11,60 | 11,18 | 10,62 | 9,93 | 9,13 | 8,24 | 7,28 | |
| | | 50 | Q | 48790 | 40040 | 32490 | 26010 | 20480 | 15780 | 11780 | |
| | | | P | 13,25 | 12,67 | 11,93 | 11,03 | 10,01 | 8,88 | 7,64 | |
| | H2001CC | 30 | Q | 71320 | 59380 | 49000 | 40050 | 32380 | 25860 | 20360 | |
| | | | P | 10,89 | 10,57 | 10,13 | 9,59 | 8,99 | 8,34 | 7,66 | |
| | | 40 | Q | 63300 | 52510 | 43140 | 35070 | 28160 | 22260 | 17240 | |
| | | | P | 13,57 | 12,87 | 12,09 | 11,24 | 10,35 | 9,44 | 8,54 | |
| | | 50 | Q | 55020 | 45400 | 37070 | 29910 | 23770 | 18520 | 14010 | |
| | | | P | 15,78 | 14,73 | 13,62 | 12,47 | 11,32 | 10,18 | 9,08 | |
| | H2201CC | 30 | Q | 79620 | 66280 | 54690 | 44680 | 36110 | 28830 | 22690 | |
| | | | P | 11,20 | 11,52 | 11,46 | 11,08 | 10,48 | 9,71 | 8,85 | |
| | | 40 | Q | 70670 | 58620 | 48160 | 39140 | 31400 | 24810 | 19210 | |
| | | | P | 14,77 | 14,44 | 13,80 | 12,93 | 11,89 | 10,78 | 9,65 | |
| | | 50 | Q | 61450 | 50700 | 41390 | 33380 | 26500 | 20620 | 15580 | |
| | | | P | 17,41 | 16,52 | 15,41 | 14,13 | 12,77 | 11,40 | 10,09 | |
| H5 | H2500CC | 30 | Q | 92090 | 76510 | 62990 | 51350 | 41390 | 32930 | 25770 | |
| | | | P | 13,53 | 13,40 | 13,11 | 12,67 | 12,09 | 11,36 | 10,51 | |
| | | 40 | Q | 80980 | 67080 | 55040 | 44690 | 35830 | 28280 | 21850 | |
| | | | P | 16,97 | 16,38 | 15,64 | 14,75 | 13,73 | 12,57 | 11,28 | |
| | | 50 | Q | 69950 | 57720 | 47160 | 38100 | 30350 | 23710 | 18010 | |
| | | | P | 20,17 | 19,08 | 17,83 | 16,45 | 14,93 | 13,28 | 11,52 | |

- Funzionamento a 50 Hz
- Per funzionamento a 60 Hz, moltiplicare la resa per 1,18
- Le prestazioni si basano sulla norma europea EN12900
- Non miscelare mai olii estere con olii differenti
- Frequency rate 50 Hz
- For 60 Hz operation, data to be multiplied by 1,18
- Performance data are based on European Standard EN12900
- Never mix ester oils with different oils
- Fonctionnement à 50 Hz
- Pour le fonctionnement à 60 Hz, multiplier le rendement par 1,18
- Les données de puissance se basent sur la norme européenne EN 12900
- Ne mélanger jamais ester huiles avec different huiles
- Frequenz 50 Hz
- Für 60 Hz-Betrieb ist die Leistung mit 1,18 zu multiplizieren
- Leistungswerte basieren auf der europäischen Norm EN 12900
- Niemals Esteröl mit anderen Ölen vermischen



| Serie Range Serie Serie | Modello Model Modèle Typ | Figura Figure Figure Abbildung | L | KS | HS |
|----------------------------------|-----------------------------------|---|------------|------------|------------|
| | | | [mm] | [mm] | [mm] |
| H41 | H851CS | V | 650 | 143 | 254 |
| | H1001CC | V | 650 | 143 | 254 |
| | H1001CS | V | 650 | 143 | 254 |
| | H1501CC | V | 695 | 166 | 313 |
| | H1501CS | V | 650 | 143 | 254 |
| | H2001CC | V | 695 | 166 | 313 |
| | H1601CS | V | 695 | 166 | 313 |
| | H2201CC | V | 695 | 166 | 313 |

| Serie Range Serie Serie | Modello Model Modèle Typ | Figura Figure Figure Abbildung | L | H | KS | HS |
|----------------------------------|-----------------------------------|---|------|------|------|------|
| | | | [mm] | [mm] | [mm] | [mm] |
| H5 | H2000CS | VI | 695 | 445 | 84 | 391 |
| | H2500CC | VI | 720 | 470 | 112 | 409 |
| | H2500CS | VI | 700 | 470 | 92 | 409 |
| | H3000CC | VI | 720 | 470 | 112 | 409 |
| | H2700CS | VI | 700 | 470 | 92 | 409 |
| | H3200CC | VI | 720 | 470 | 112 | 409 |
| | H2900CS | VI | 700 | 470 | 92 | 409 |
| | H3400CC | VI | 720 | 470 | 112 | 409 |

| | | | |
|--|---|--|--|
| A - Spia Olio B - Tappo carica Olio C - Presa Bassa Pres. D - Presa Alta Pres. E - Tappo scarica olio F - Resistenza carter G - Tappo ritorno olio H - Presa alta press. pompa M - Sens. max temp. mand. P - Press. diff. olio elettr. Q - Equalizzazione gas DL - Rubinetto Compressione SL - Rubinetto Aspirazione | A - Oil sight B - Oil charge plug C - Low pressure tap D - High pressure tap E - Oil drain plug F - Crankcase heater G - Oil return H - Oil pressure tap M - Max disch. temp. sensor P - Oil diff. pressure switch Q - Gas equalisation DL - Discharge service valve SL - Suction service valve | A - Voyant d'huile B - Bouchon charge huile C - Prise basse pression D - Prise haute pression E - Bouchon vidange d'huile F - Resistance carter G - Retour d'huile H - Prise pression huile M - Sensor max temp. refoul. P - Press. diff. huile électron. Q - Egalisation de gaz DL - Vanne de refoulement SL - Vanne aspiration | A - Ölschauglas B - Öfüllstopfen C - Anschluss Niederdruck D - Anschluss Hochdruck E - Ölablaß F - Ölsumpfheizung G - Ölrückführung H - Öldruckanschluss M - Druckgasfühler P - Öldifferenzdruckschalter Q - Gasausgleich DL - Druckabsperrventil SL - Saugabsperrventil |
|--|---|--|--|